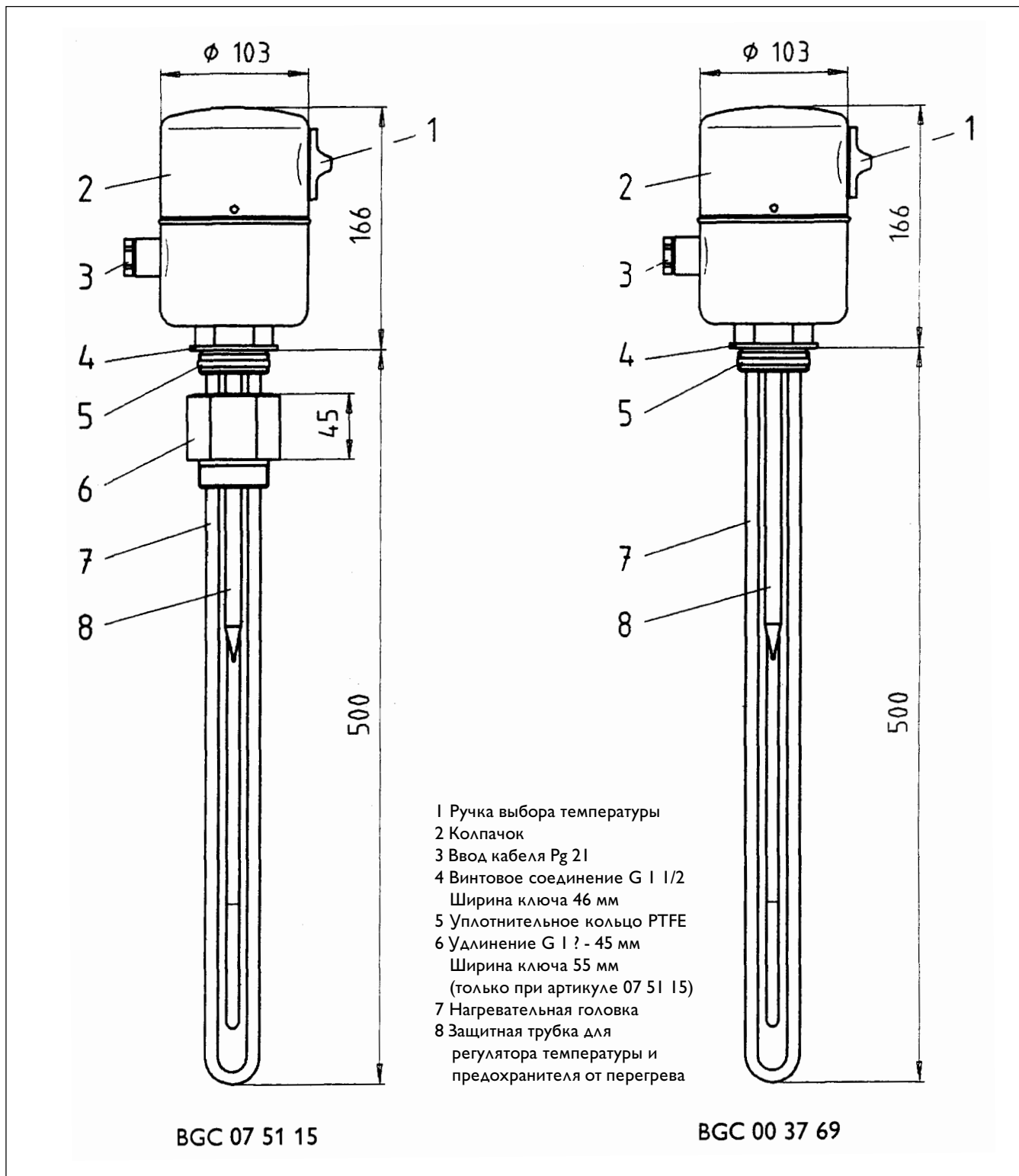


Винтовой нагревательный элемент BGC

Инструкция по монтажу и эксплуатации



Технические данные

Тип	Артикул	Допустимое избыточное давление	Область темп-ры	Мощность погружения	Глубина	Винтовое соединение	Материал			Используется в:
							Нагревательная головка	Защитная трубка	Удлинение	
BGC	075115	10 бар	от 10 до до 80 °С*	1; 2; 3;4;5,7 кВт 1/N/PE~230V 3 кВ 2/PE~400V 6 кВ 3/PE~400V**	455 мм ***	G I 1/2	никелированная медь	никелированная медь	латунь	SB 201-402 AC SB 602,-1002 AC Отопительное оборудование (DIN 4751) Нагревательное оборудование, оборудование с исп.ольз. технической воды (DIN 4753)
BGC	003769				500 мм				-	

* зависит от положения установки

** установка со стороны изделия

*** с удлинением

Указания для пользователя

Монтаж нагревательного элемента и первичный ввод в эксплуатацию должен осуществляться специалистом, который возьмет на себя ответственность за надлежащее исполнение и оборудование.

Температура отключения может плавно устанавливаться между 10 и 80 град. Цельсия.

По причинам экономии она ограничивается 60 град. Цельсия. Специалист может по желанию установить иной диапазон температур.

Обслуживание

Желаемую температуру можно установить поворотом ручки выбора температуры, Если температура установлена, прибор выключается, а при необходимости снова включается.

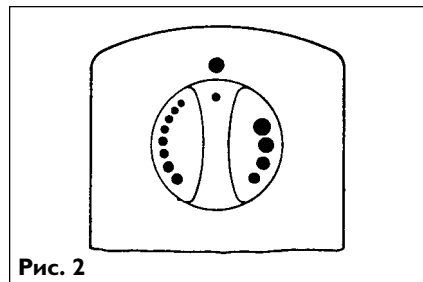


Рис. 2

Техническое обслуживание

Если нагревательный элемент установлен в нагревательное оборудование с использованием технической воды, следует учесть следующее: практически в любой воде при нагреве образуется накипь. Особо накипь скапливается на нагревательном фланце, и должна время от времени удаляться специалистом. При применении нагревательного элемента в баках с магниевым защитным анодом, следует учесть повышенный износ анода.

Защитный анод и нагревательный элемент первый раз следует проконтролировать через 1 год.

Инструкция по монтажу

Указания для специалиста

Гарантия действительна только тогда, когда нагревательный элемент устанавливается специалистом в соответствии с инструкцией по монтажу. Обратите внимание на указания производителя накопителя. Нагревательный элемент применим для отопительного оборудования по DIN4751 и нагревательного оборудования с использованием технической воды согласно DIN 4753, как, например, накопители Stiebel Eltron Solar и вертикальные комбинированные накопители. Допустимые положения установки накопителей в баки Вы можете увидеть на рис. 3. При установке обратите внимание на щиток "Сверху!"

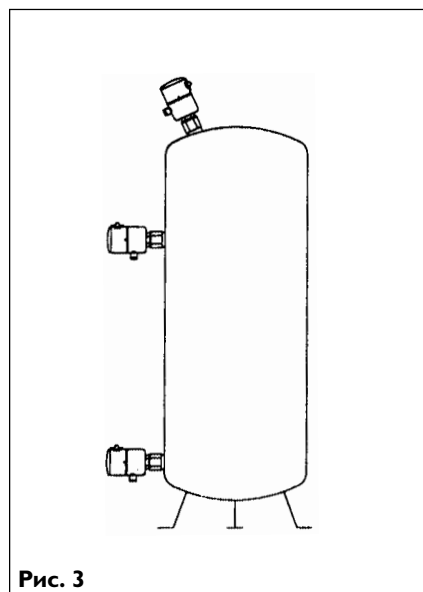


Рис. 3

Встраивание снизу по мерам безопасности недопустимо.

Нагревательный элемент BGC уплотняется при помощи уплотнительного кольца PTFE (рис.1, поз.5).

Завинтите его настолько, чтобы была закрыта, по крайней мере, половина резьбы, и достигнуто предписанное положение (регулирующая кнопка сверху, см. рис.3.).

Удлинение GI ? (со стороны конструкции) между BGC и накопителем должно превышать 65 мм.

Подключение воды

Обратите внимание на указания производителя накопителя, DIN 1988 г. и предписания предприятия по водоснабжению.

При использовании нагревателей воды закрытого типа предохранительный клапан должен препятствовать превышению эксплуатационного давления, указанного на щитке бака.

При применении нагревательного оборудования с использованием технической воды следует устанавливать защитную арматуру на приемном отверстии холодной воды согласно рис.4.

При этом следует применять только испытанные конструкции предохранительных клапанов.



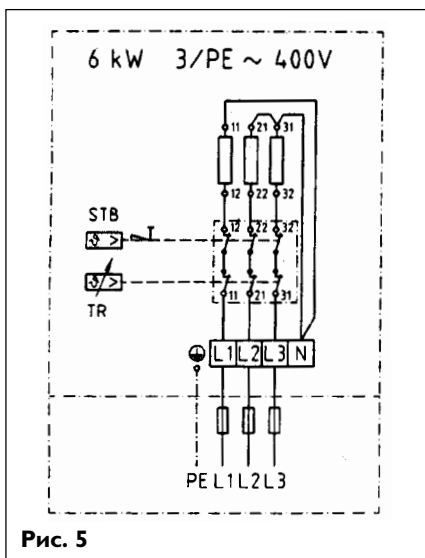
Электроподключение

Обратите внимание на VDE - 0100 и правила Вашего предприятия по электроснабжению.

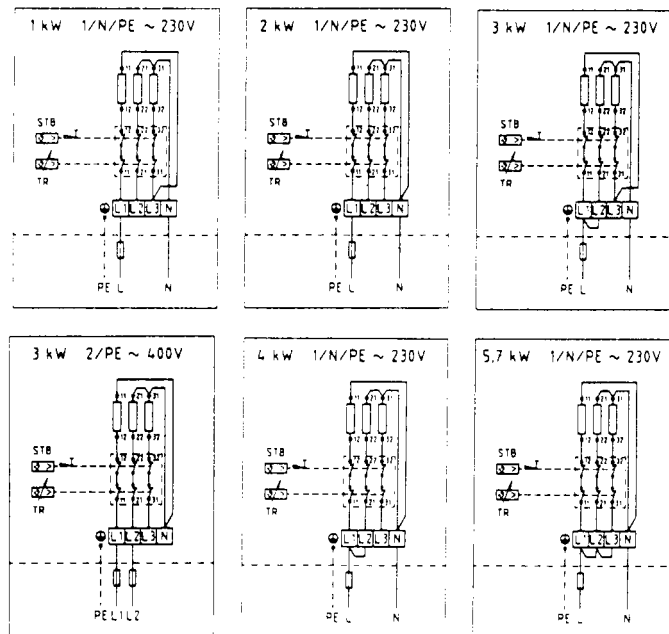
Прибор предназначен для жесткого соединения. Выберите достаточное эксплуатационное сечение. Необходимо, чтобы прибор можно было отделить от сети через изоляционный участок минимум в 3 мм. Прибор включен на 6 кВт, 3/PE-400V (рис.5).

Другую мощность и напряжение см. электр. схему на рис.6.

После электроподключения на схеме необходимо отметить ручкой блоки, соответствующие подключаемой мощности и напряжению. Соответствующую электрическую схему следует наклеить в обозначенное поле электросхемы (внутренняя сторона крышки). Защитный провод должен быть длиннее остальных проводов на 100 мм.



После включения прибора следует наклеить в поле, обозначенное штрих-пунктиром, электросхему, соответствующую мощности и подключению сети.



Первичный ввод в эксплуатацию

Перед первым включением установку следует наполнить. При "сухом" ходе регулятор/ограничитель портится и его нужно менять.

Для изменения диапазона включения следует снять переключатель.

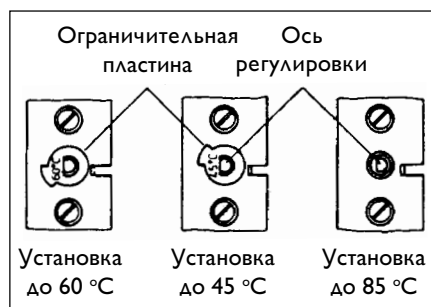
От 10 до 80 °С

Удалить ограничительную пластину (рис.7)

От 10 до 60 °С установлено заводом.

От 10 до 45 °С

Повернуть ограничительную пластину.



Указания

При температуре ниже -15 град. С (например во время транспортировки/складирования) защитный ограничитель температуры может выключиться.

Нажмите клавишу возврата.

Передача

Объясните покупателю функцию прибора и передайте ему инструкцию по эксплуатации и монтажу для тщательного хранения.