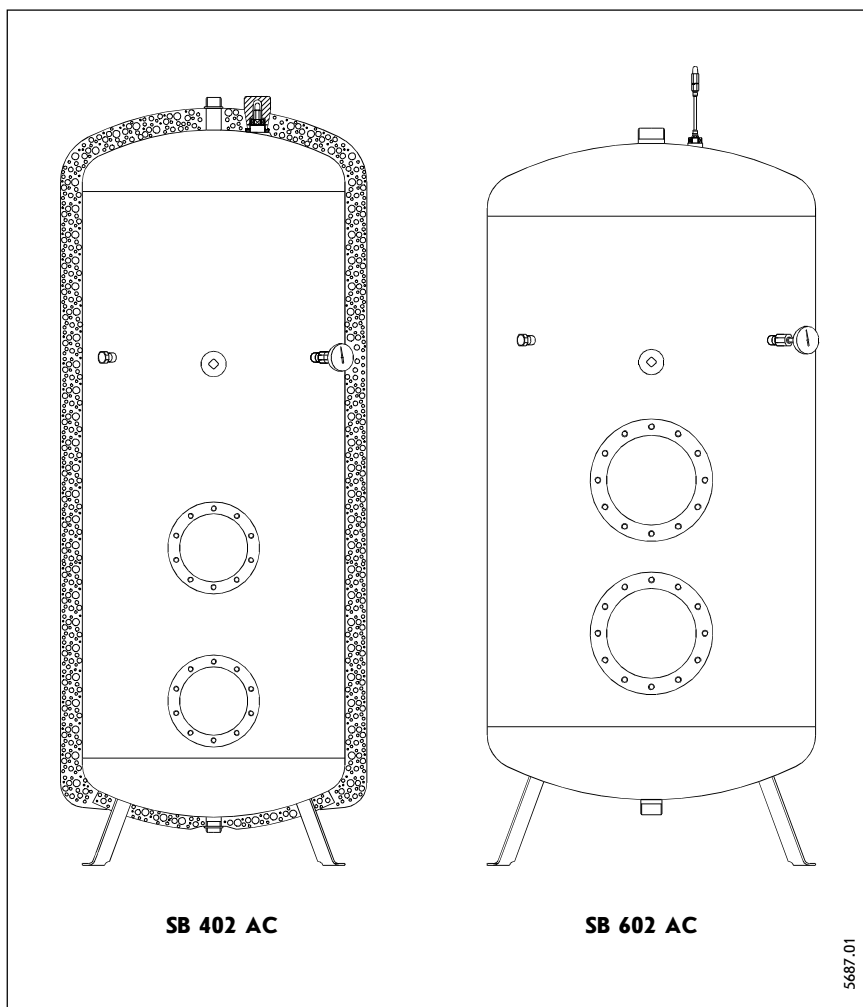


**SB 201 AC, SB 301 AC, SB 302 AC,
SB 401 AC, SB 402 AC, SB 602 AC, SB 1002 AC**
**Комбинируемые напольные накопительные
водонагреватели закрытого типа**

**WTW 21/13, WTW 28/18, WTW 28/23,
WTFS 21/13, WTFS 28/23**
Теплообменники

Инструкция по монтажу и эксплуатации



Содержание	Стр.
Инструкция по эксплуатации	2
Технические данные	3
Руководство по монтажу	4-5
Теплообменники	6-7
Комплектующие	8

Рис. 1

Монтаж и первый ввод в эксплуатацию прибора должен проводиться компетентным специалистом в соответствии с данной инструкцией.

Инструкция по эксплуатации напольных накопительных универсальных водонагревателей

(для пользователя и специалиста)

Монтаж и ввод прибора в эксплуатацию должны проводиться компетентным специалистом в соответствии с настоящей инструкцией.

Напольные накопительные комбинированные водонагреватели SB 201-1002 AC фирмы Stiebel Eltron поставляются не смонтированными и должны быть укомплектованы теплообменниками, фланцами с нагревательными тэнами и заглушками в соответствии с требованиями конструкции. При установке и эксплуатации необходимо учитывать инструкции по монтажу и эксплуатации комплектующих деталей водонагревателя (в особенности фланцев с электрическими тэнами). Монтаж водонагревателя следует производить в теплом (не подверженном заморозкам) помещении, по возможности вблизи от той водозаборной точки, где чаще всего потребляется вода. Стальной бак имеет внутри специальное эмалевое покрытие и оснащен антикоррозийным магниевым анодом с индикатором износа.

При износе защитного анода влага попадает через пустой сердечник анода на сигнальный патрон, что вызывает в нем перемену цвета. Если патрон приобретает красный цвет, сообщите об этом в сервисный центр, специалисты которого проверят и заменят анод.

Модель SB 201-402 AC следует оснастить теплоизоляцией толщиной 50 мм. Для моделей SB 601-1002 AC поставляется теплоизоляция марки WD, которая устанавливается во время монтажа прибора (номер заказа см. в разделе "Комплектующие").

Во время нагрева из предохранительного клапана (рис.4, поз.2) капает избыток воды, образующийся из-за расширенная воды при нагреве водонагревателя. Это является необходимой мерой предосторожности. Предохранительный клапан не перекрывать!

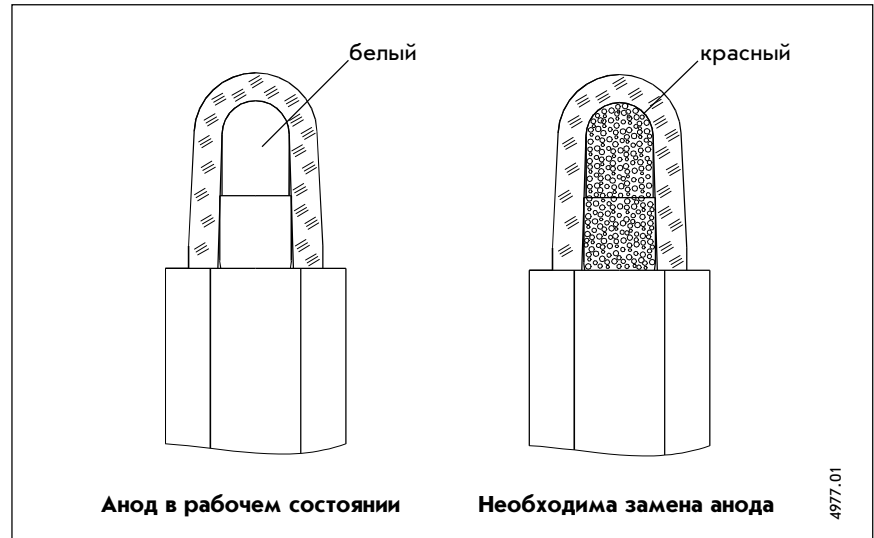


Рис. 2

Техническое обслуживание может осуществляться только компетентным специалистом!

Практически независимо от жесткости воды при высокой температуре в той или иной степени образуется накипь. Она оседает в приборе и влияет на его работоспособность и долговечность. Поэтому время от времени ребристую трубу теплообменника и, по мере необходимости, нагревательный элемент требуется обрабатывать специальными средствами для удаления извести. Специалист, знающий качество местной воды, назовет вам срок следующего технического обслуживания.

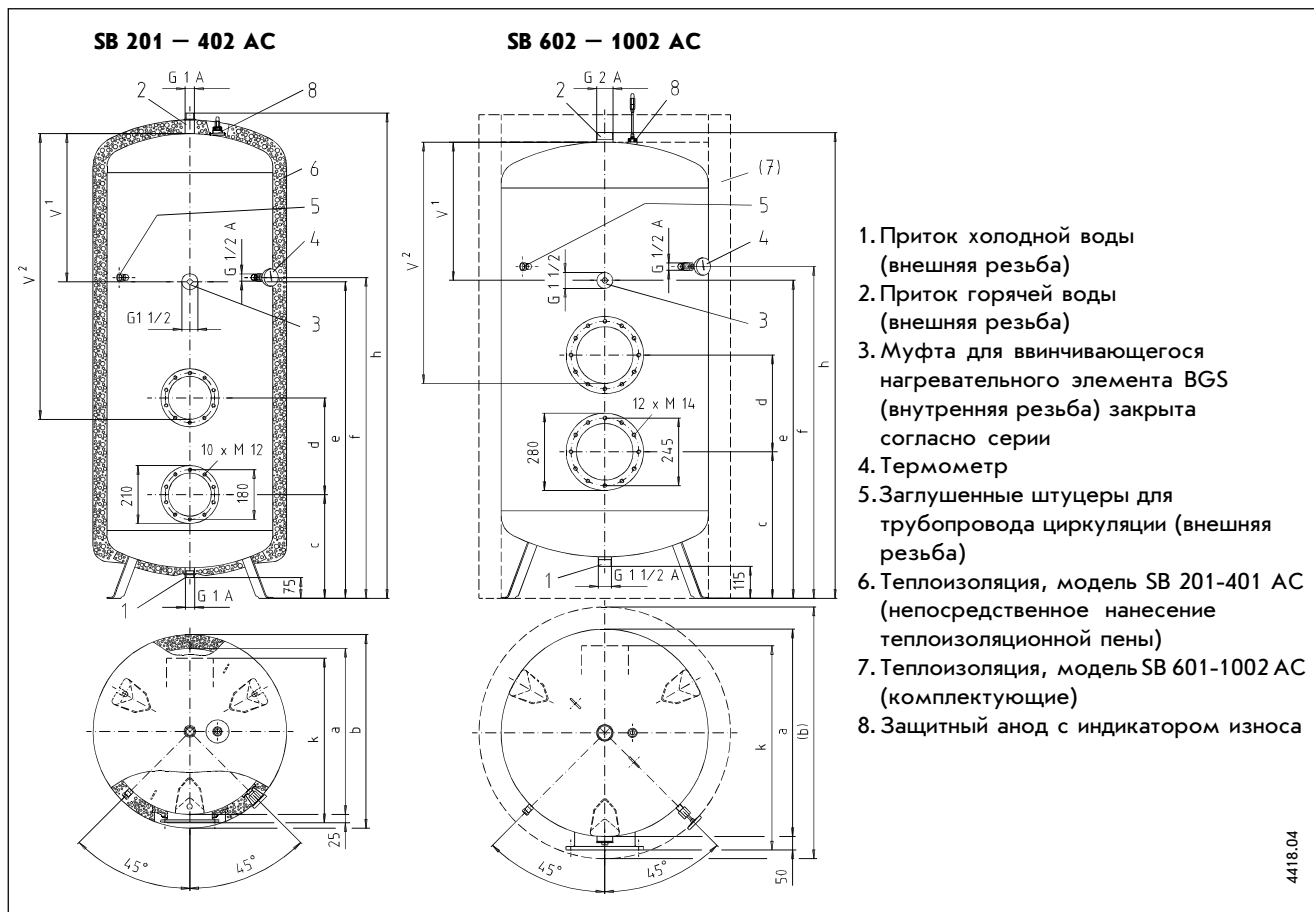
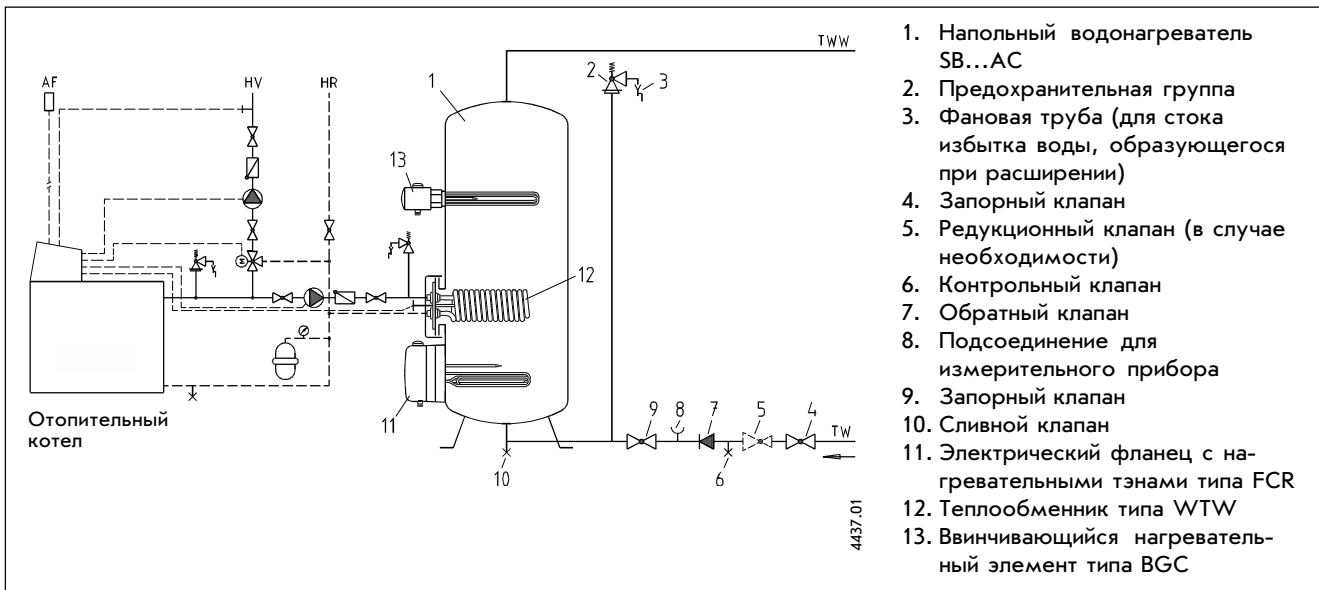
Технические данные


Рис. 3

Модель	SB 201 AC	SB 301 AC	SB 302 AC	SB 401 AC	SB 402 AC	SB 602 AC	SB 1002 AC
Номер заказа	07 12 76	07 12 77	07 12 78	07 12 79	07 15 53	07 15 54	07 12 82
Емкость л	200	300	300	400	400	600	1000
Допустимое рабочее давление бар	6	6	6	6	6	6	6
Вес нетто кг	65	86	91	117	122	160	228
Фланцевые отверстия	1	1	2	1	2	2	2
Размеры	a мм	450	550	550	600	600	750
	b мм	550	650	650	700	700	850
	c мм	340	360	360	375	375	530
	d мм	-	-	350	-	350	350
	e мм	1020	1025	1025	1145	1145	1150
	f мм	1035	1040	1140	1160	1160	1200
	h мм	1570	1585	1585	1755	1755	1685
	V ¹ л	75	110	110	145	145	200
	V ² л	-	-	200	-	275	355
	k мм	430*	530*	530*	580*	580*	790*

* Максимально допустимая глубина погружения тэна/теплообменника

Пример установки напольного накопительного универсального водонагревателя SB 302, 402, 602, 1002 AC



1. Напольный водонагреватель SB...AC
2. Предохранительная группа
3. Фановая труба (для стока избытка воды, образующегося при расширении)
4. Запорный клапан
5. Редукционный клапан (в случае необходимости)
6. Контрольный клапан
7. Обратный клапан
8. Подсоединение для измерительного прибора
9. Запорный клапан
10. Сливной клапан
11. Электрический фланец с нагревательными тэнами типа FCR
12. Теплообменник типа TWW
13. Винчивающийся нагревательный элемент типа BGC

Рис. 4

Руководство по монтажу (для специалиста)

Гарантия действует только в том случае, если прибор подключается и вводится в эксплуатацию компетентным специалистом согласно данной инструкции.

Использование циркуляционных трубопроводов вследствие высоких тепловых потерь следует избегать.

Если все же от использования циркуляционного трубопровода отказаться невозможно, то его следует оснастить термоизоляцией. Теплоизоляционная оболочка из искусственного материала моделей SB 201-401 AC и теплоизоляция для моделей SB 601-1002 AC должна быть установлена, прежде чем будет произведено подключение воды и электричества.

Подключение воды

Необходимо учитывать предписания местных организаций водоснабжения. Стальной бак рассчитан на рабочее давление до 6 бар, этот показатель давления не должен быть превышен. Однако так как давление воды в сети может колебаться, уже при давлении 4,8 бар и выше требуется клапан понижения давления (редукционный клапан).

Если монтируются термостатированные батареи, то их подсоединение холодной воды должно находиться в направлении потока за редукционным клапаном.

Материал трубопровода

трубопровод холодной воды	трубопровод горячей воды
медная труба	- медная труба
стальная труба	- стальная или медная труба
искусственный материал	- стальная или медная труба

Указание: В качестве трубопровода из искусственного материала допустим только полиэтилен высокой плотности VPE (армированный HDPE).

Работы по подключению

- Промыть линию
- Арматуру монтировать согласно рис.4
- Сливной клапан установить в самом низком месте
- Предохранительный клапан (6 бар) для стока избытка воды, образующегося при температурном расширении, вывести в фановую трубу. Фановая труба должна быть проложена под наклоном. Необходимо регулярно производить техобслуживание и контроль предохранительной группы (см. инструкцию по монтажу и обслуживанию предохранительной группы).
- Размеры сточного трубопровода должны быть определены таким образом, чтобы вода могла стекать и при полностью открытом предохранительном клапане.
- Используйте предохранительный клапан только на 6 бар.

Работы по подключению (продолжение)

- Смонтировать магистрали притока холодной и отвода горячей воды
- Во фланцевое отверстие диаметром 210 мм (модели SB 201-402 AC) и фланцевое отверстие диаметром 280 мм (модели SB 601-1002 AC) смонтировать теплообменник, либо фланец с нагревательными тэнам, либо заглушку, учитывая при этом максимально допустимую глубину погружения тэнов или теплообменника (расстояние k на рис.3). При использовании указанных на стр. 8 комплектующих необходимое расстояние между тэнами (теплообменником) и стенкой бака обеспечивается автоматически.
- В накопительных водонагревателях SB 602-1002 AC перед установкой требуется проконтролировать плотность теплоизоляции.

Магниевый анод для моделей SB 201-402 AC

- Удалить транспортные предохранительные заглушки антикоррозионного магниевого анода и проверить индикатор на наличие повреждений, возникших при транспортировке.
- **Внимание! Прибор запрещается использовать без индикатора или с поврежденным индикатором, иначе после износа анода в месте установки индикатора будет вытекать вода.**
- Надеть защитный кожух и надрезать его в области индикатора.
- Наклеить прилагаемое клейкое кольцо вокруг индикатора на защитный кожух.

Защитный анод для моделей SB 602-1002 AC

- Вынуть красную заглушку, одновременно надавливая вниз зажимное кольцо, см. рис. 6 а.
- Открытый конец трубки индикатора вставить до упора, рис. 6 б.
- Наклейку "Указания по защитному аноду" приклеить на теплоизоляцию на видном месте.

Внимание! Если водонагреватель будет эксплуатироваться без сигнального индикатора, то красная заглушка должна оставаться в завинченном соединении.

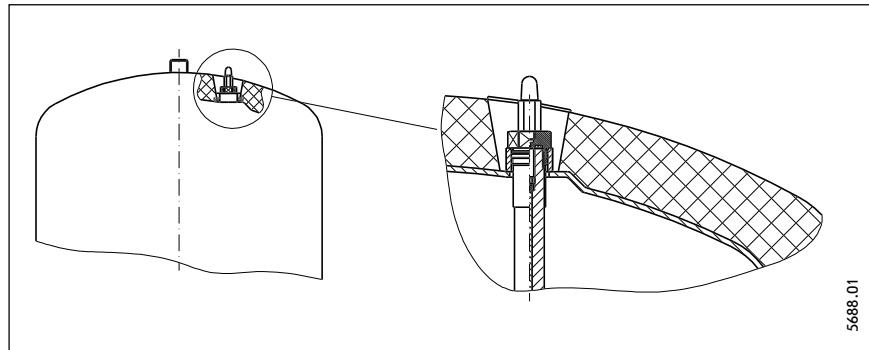


Рис. 5

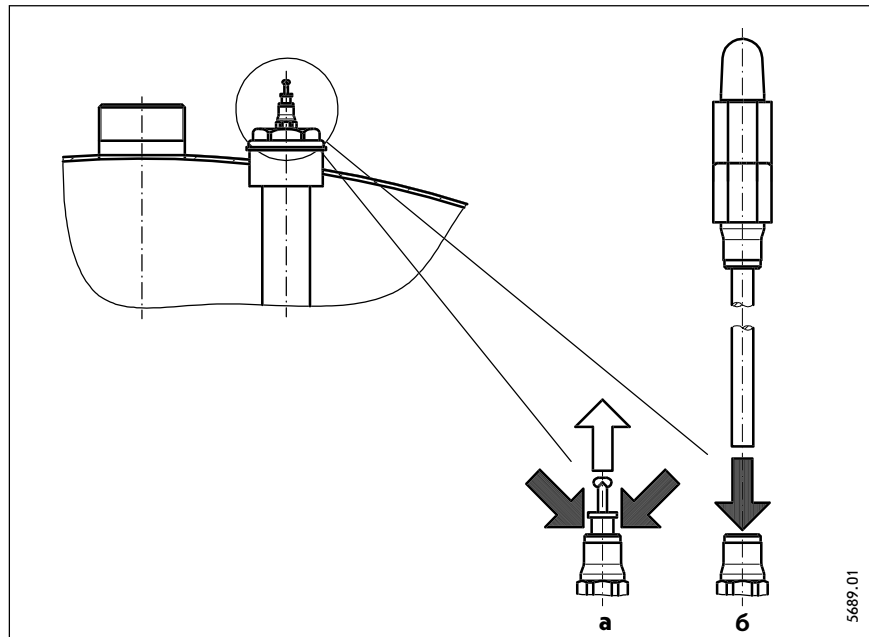


Рис. 6

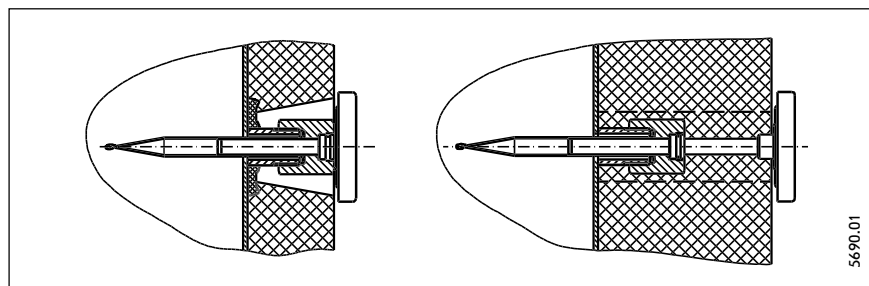


Рис. 7

Замена антикоррозионного анода

При замене антикоррозионного анода необходимо следить за сопротивлением между анодом и соединительным штуцером бака. Оно должно равняться макс. 3 Ом.

Теплоизоляция для моделей SB 602-1002 AC

- Смонтировать теплоизоляцию, при этом удлинение индикатора требуется провести через отверстие в верхней части прибора.
- Теплоизоляцию в области штуцера для термометра (ощутимое возвышение) отметить и аккуратно надрезать.

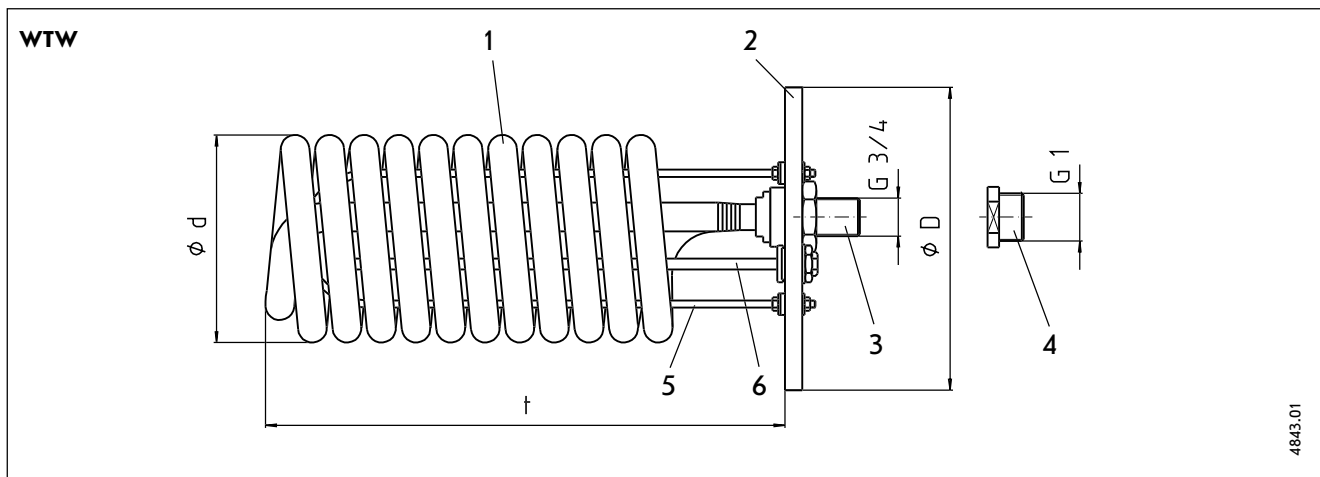
Термометр (рис. 7)

- Термометр вставить до упора в защитную трубку и выровнять.

5688.01

5689.01

5690.01

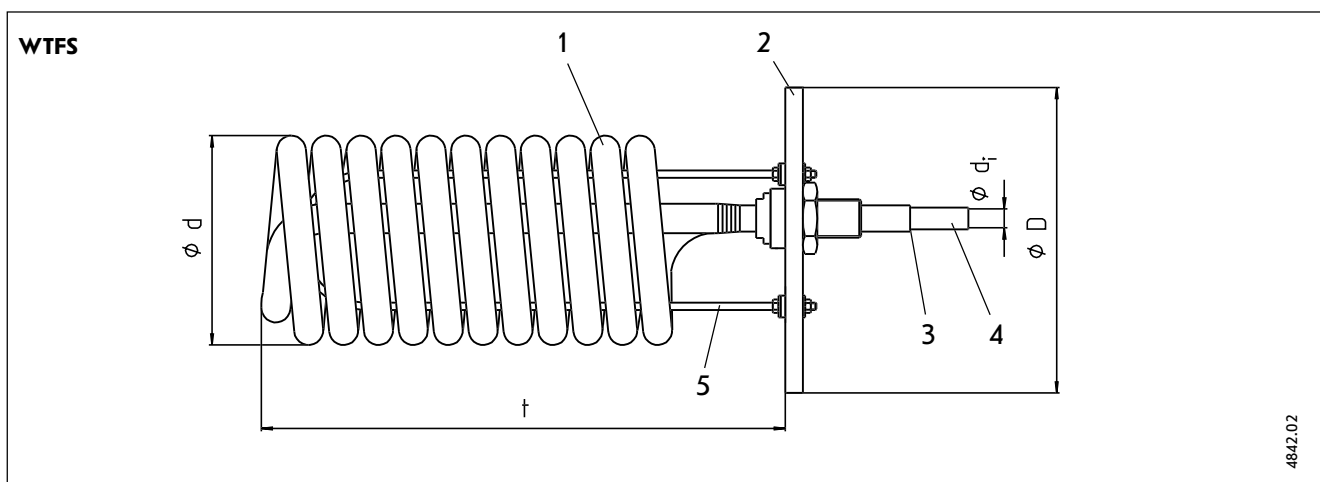


4843.01

Рис. 8

Тепло-обменник	Объем потока	Отопительная мощность	Потеря давления	Площадь внешней поверхности	Диаметр фланца D	Диаметр мотка ребристой трубы d	Глубина погружения t	Допустимое рабочее давление
WTW 21/13	0,7 м ³ /ч	12 кВт*	0,3 бар	1,3 м ²	210 мм	144 мм	410 мм	15 бар
WTW 28/18	1,0 м ³ /ч	15 кВт*	0,12 бар	1,8 м ²	280 мм	170 мм	440 мм	15 бар
WTW 28/23	1,4 м ³ /ч	17 кВт*	0,28 бар	2,3 м ²	280 мм	170 мм	540 мм	15 бар

*Отопительная мощность при температуре подачи 70 °С и при средней разнице температур Δt 30 К



4842.02

Рис. 9

Тепло-обменник	Конденсационная мощность	Площадь внешней поверхности	Объем хладагента	Диаметр фланца D	Диаметр мотка ребристой трубы d	Внутренний диаметр подключения трубы d _i	Глубина погружения t	Допустимое рабочее давление
WTFS 21/13	5,5 кВт*	1,25 м ²	0,7 л	210 мм	144 мм	12,0 мм	410 мм	28 бар
WTFS 28/23	10,0 кВт*	2,32 м ²	1,4 л	280 мм	170 мм	14,3 мм	540 мм	28 бар

* При использовании хладагента R 22 и средней температурной разнице Δt 25 К

Теплообменники для универсальных напольных накопительных водонагревателей SB 201-1002 AC

Трубчатый теплообменник WTW (рис. 8)

Изготовлен из оцинкованной медной трубы, предназначен для нагрева питьевой воды в соединении

с отопительным котлом или с установкой на солнечной батарее.

Поставляется в комплекте с винтами, уплотнительными прокладками, разделительными элементами, изоляционными муфтами, теплоизоляцией и термостатом для управления отопительным циркуляционным насосом.

1. Труба теплообменника
2. Фланцевая пластина
3. Соединение, внешняя резьба G 3/4
4. Разделительный элемент, внутренняя резьба G 3/4, внешняя резьба G 1
5. Опорная скоба
6. Защитная трубка датчика, внутренняя резьба диаметром 6,5 мм

Трубчатый теплообменник WTFS (рис. 8)

Изготовлен из оцинкованной двустенной медной трубы с индикатором течи, предназначен для нагрева питьевой воды в соединении с холодильным агрегатом (использование теплоты конденсации).

Поставляется в комплекте с винтами, уплотнительными прокладками, изоляционными муфтами и теплоизоляцией. Заполнен защитным газом и загерметизирован.

1. Труба теплообменника
2. Фланцевая пластина
3. Индикатор течи
4. Соединительная труба/ поступление хладагента
5. Опорная скоба

Указания по монтажу WTW и WTFS

Учитывайте основные положения местной водоснабжающей организации.

Чтобы избежать повышенного износа анода в теплообменнике модели WTW, теплообменник должен быть встроен в бак изолированным. Для этого используйте прилагаемые разделительные элементы и изолирующие муфты.

Техническое обслуживание

Работы по уходу за устройством должны производиться компетентным специалистом.

Удаление извести

Демонтируйте фланец и теплообменник и аккуратно удалите известковый налет.

Антикоррозийный анод

Проверку антикоррозийного анода следует производить, когда индикатор приобретает красный цвет. Если защитный анод изношен, его требуется заменить на новый. В случае, если монтаж штыревого анода сверху осуществить невозможно, установите его через фланцевое отверстие или используйте цепочный защитный анод (см. раздел Комплектующие", стр. 8). При использовании ввинчивающегося нагревательного элемента типа BGC следует учитывать повышенную изнашиваемость анода.

Предохранительный клапан

Предохранительный клапан требуется продувать, пока не будет достигнут максимальный напор воды. После контроля закрыть предохранительный клапан.

Комплектующие

Номер заказа	Тип	Диаметр фланца	Описание	Конструкция	Глубина погружения	Используется для
07 13 30	FCR 21/60	210 мм	Фланец с нагревательными тэнами 2/4; 4/4 кВт 1/N/PE-230 В	Z	400	SB 201-402 AC
07 13 31	FCR 21/120	210 мм	Фланец с нагревательными тэнами 2/6; 3/6; 4/6 кВт 3/N/PE-400 В		400	SB 201-402 AC
07 13 32	FCR 28/120	280 мм	Фланец с нагревательными тэнами 4 кВт 1/N/PE ~ 230 В 8 кВт 2/N/PE ~ 400 В 12 кВт 3/PE ~ 400 В	Z	450	SB 602-1002 AC
07 13 33	FCR 28/180	280 мм	Фланец с нагревательными тэнами 6/12 кВт 3/N/PE ~ 400 В 12/12 кВт 3/N/PE ~ 400 В	Z	320	SB 602-1002 AC
00 06 94	FCR 28/120	280 мм	Фланец с нагревательными тэнами 9/18 кВт 3/N/PE ~ 400 В 18/18 кВт 3/N/PE ~ 400 В		320	SB 602-1002 AC
00 06 95	FCR 28/180	280 мм	Фланец с нагревательными тэнами 12 кВт 3/PE ~ 400 В		320	SB 602-1002 AC
00 06 96	FCR 28/270	280 мм	Фланец с нагревательными тэнами 18 кВт 3/PE ~ 400 В		320	SB 602-1002 AC
00 15 02	FCR 28/360	280 мм	Фланец с нагревательными тэнами 27 кВт 3/PE ~ 400 В 36 кВт 3/PE ~ 400 В		450	SB 602-1002 AC
07 60 62	WTW 21/13	210 мм	Теплообменник	1,3 м ²	410	SB 201-402 AC
07 60 98	WTW 28/18	280 мм	Теплообменник	1,8 м ²	440	SB 602-1002 AC
07 60 99	WTW 28/23	280 мм	Теплообменник	2,3 м ²	540	SB 602-1002 AC
07 21 19	WTFS 21/13	210 мм	Теплообменник для хладагента	1,3 м ²	410	SB 201-402 AC
07 21 18	WTFS 28/23	280 мм	Теплообменник для хладагента	2,3 м ²	540	SB 602-1002 AC
07 51 15	BGC	G 1 1/2	Ввинчивающийся нагревательный элемент 1; 2; 3; 4; 5,7 кВт 1/N/PE ~ 230 В 3 кВт 2/PE ~ 400 В 6 кВт 3/PE ~ 400 В		500	SB 201-1002 AC
07 61 02	B 21	210 мм	Заглушка (глухой фланец)			SB 201-402 AC
07 61 03	B 28	280 мм	Заглушка (глухой фланец)			SB 602-1002 AC
07 17 32	WD 612		Теплоизоляция 100 мм			SB 602
07 17 33	WD 1012		Теплоизоляция 100 мм			SB 1002

Запасные части к защитным анодам

14 34 98	Анод		Цепочный антикоррозийный анод G 3/4 (диаметр 22 мм х 980 мм)			SB 201-402 AC
14 34 99	Анод		Цепочный антикоррозийный анод G 1 1/2 (диаметр 33 мм х 1020 мм)			SB 602-1002 AC

Z = тэны с возможностью нагрева в ночное время (по низкому тарифу) и кнопкой быстрого подогрева для нагрева в течение дня.