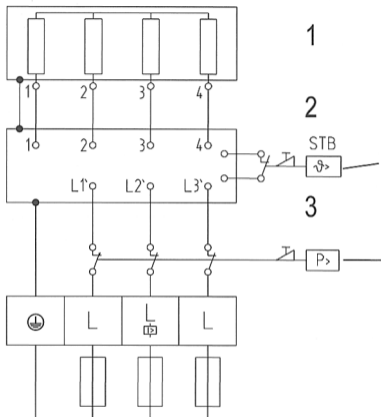


Схема электросоединений для ДНВ-Е 11, 13, 18, 21, 24, 27



3/PE ~ 400 В

- 1 Нагревательная система в виде неизолированной спирали
- 2 Электроника управления мощностью
- 3 Выключатель с предохранительной блокировкой