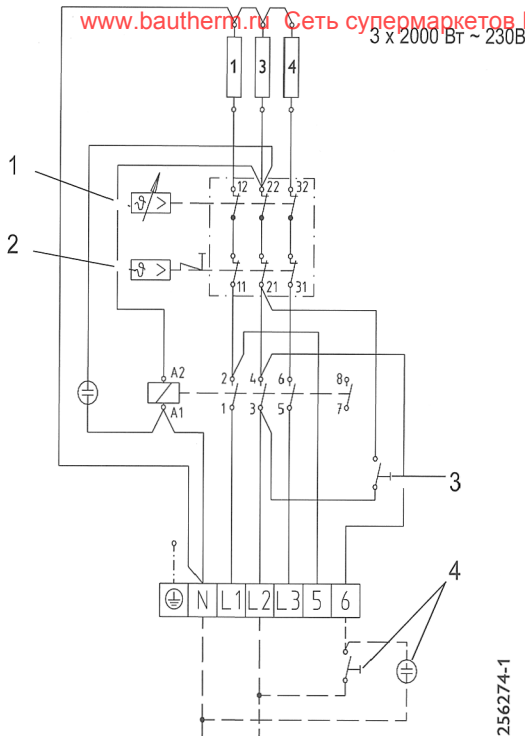
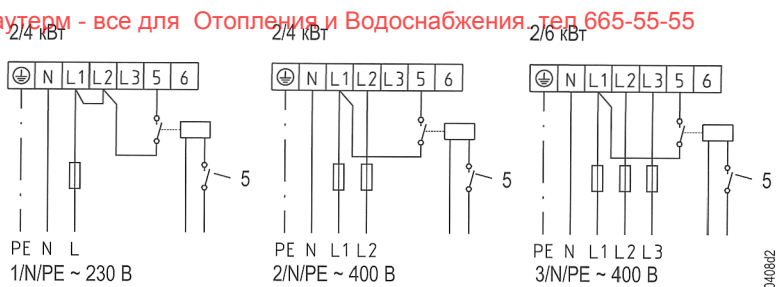


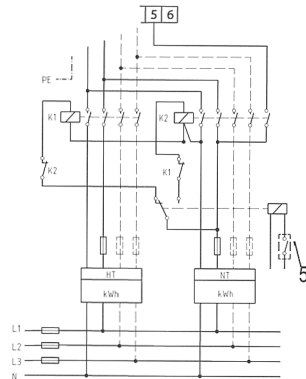
Схема подключения к электросети  
HFA-Z 30 – 150, HFA/EB 80 Z



Примеры подключений  
Подключение для двухтарифного режима работы  
Измерение одним счетчиком

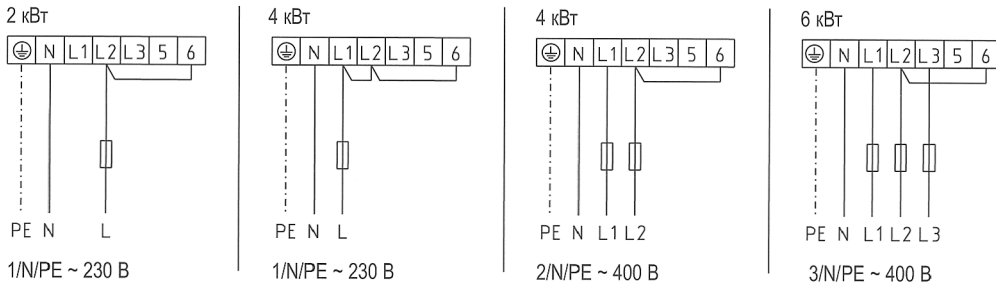


Измерение двумя  
счетчиками



- 1 Регулятор температуры
- 2 Защитный ограничитель температуры
- 3 Кнопка быстрого нагрева
- 4 Дистанционная кнопка включения быстрого нагрева
- 5 Контакт для активации нагрева по льготному тарифу

Подключение для однотарифного (автоматического) режима работы



Подключение для режима работы Бойлер

