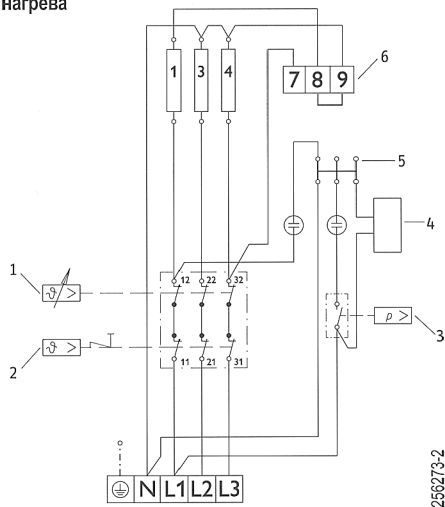


# Схема подключения к электросети SH 30 – 150 S

## Включение нагрева



- 1 Регулятор температуры
- 2 Защитный ограничитель температуры
- 3 Индикатор антикоррозийного анода
- 4 Индикатор наличия горячей воды
- 5 Штекерный соединитель для нулевого провода
- 6 Клемма для переключения мощности



## Примеры соединений

7 8 9	7 8 9	7 8 9	7 8 9	7 8 9	7 8 9	7 8 9
1 kW	2 kW	3 kW	3 kW	4 kW	4 kW	6 kW
PE N L 1/N/PE ~ 230V	PE N L 1/N/PE ~ 230V	PE N L 1/N/PE ~ 230V	PE N L1 L2 2/N/PE ~ 400V	PE N L 1/N/PE ~ 230V	PE N L1 L2 2/N/PE ~ 400V	PE N L1 L2 L3 3/N/PE ~ 400V

256273-2

256273-3